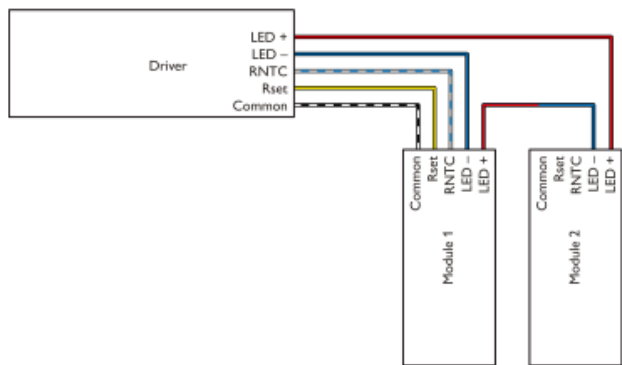
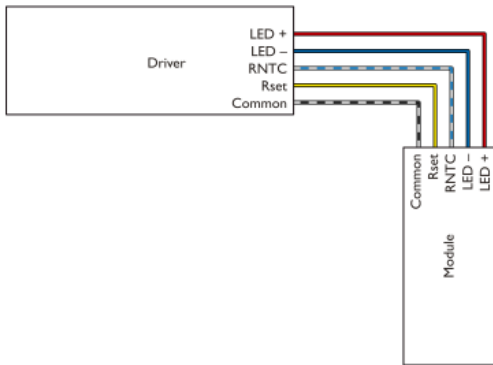


PHILIPS Xitanium Constant Current Xtreme

可程式化驅動器 75W / 150W



	Unit	Xitanium 150W 0.35-7A	Xitanium 75W 0.35-0.7A
Input voltage	V	120 / 220 / 240 / 277	120 / 200 / 240 / 277
Input current	A	1.4 / 0.85 / 0.7 / 0.6	0.7 / 0.45 / 0.35 / 0.3
Input frequency	Hz	50/60	50/60
Max. output power	W	165	85
Max. output current	A	0.7	0.7
Inrush current	A/50%-us	130/140	130/140
THD @ max. load	%	20	20
Power factor @ max. load	-	>0.95	>0.95
Max. case temperature	°C	80	80
Lifetime @ T 71°C <90% survivals	Hr	100000	100000
Surge protection	KV	3	3



凡球照明股份有限公司

台北縣三重市光復路二段 80 號 9 樓之 7

TEL:02-85123888 FAX:02-85123439

<http://www.circleworld.biz>

Email: john@circleworld.com.tw